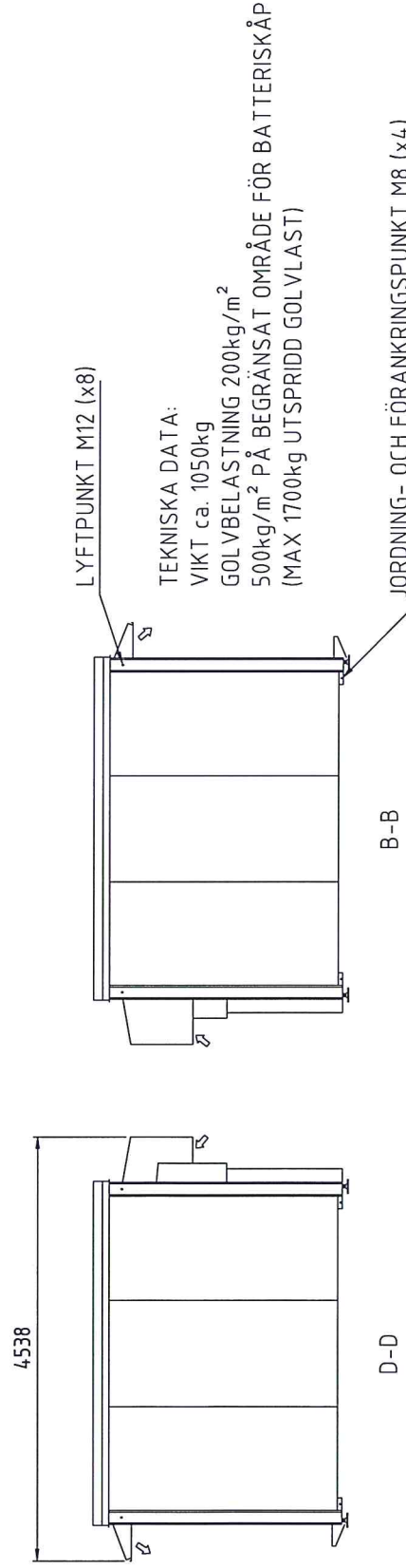
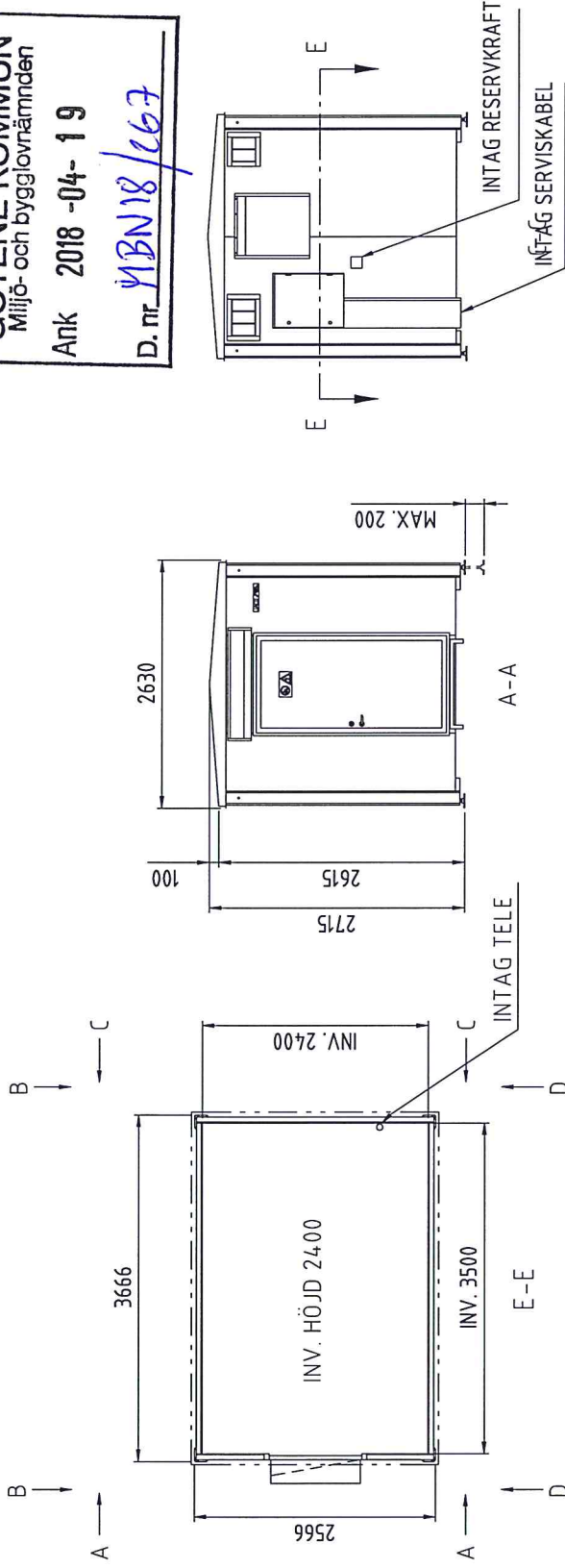


GÖTENE KOMMUN
 Miljö- och bygglovnämnden
 Ank 2018 -04- 19
 D. nr. MBN18/267

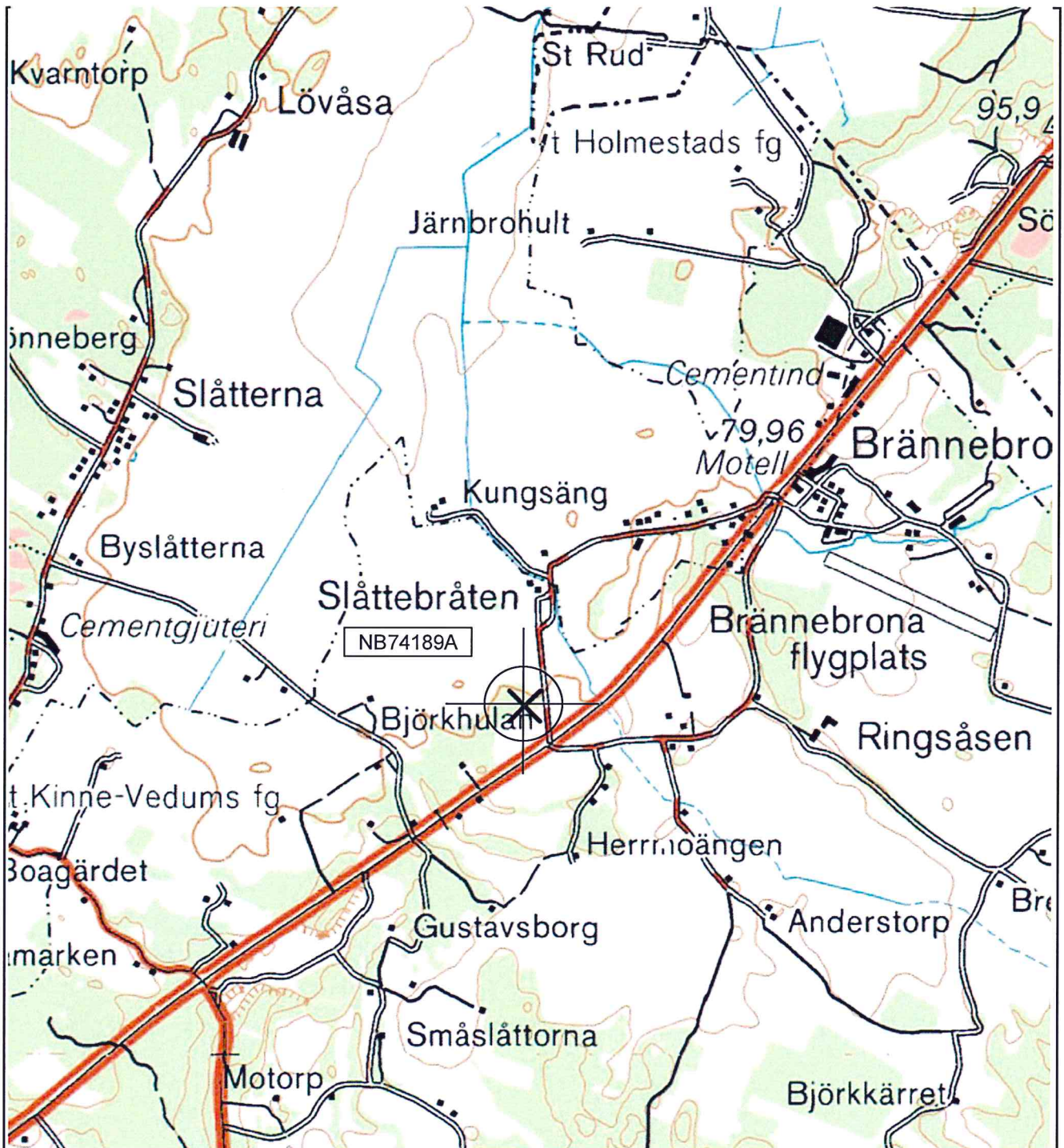
		Site/Stationsnamn NB74189A	Objekt Elevationsplan	
Byggherre  Telia Sverige AB	Entreprenör  Netel AB	Kommun Göteborg	Fastighetsbeteckning SLÄTTEBRÅTEN 4:1	
Upprättad av ChSpe	Granskad av LeAll	Datum 2018-03-13	Status Bygglövshandling	Adress
		Skala A4 - 1:400	Dokumentnamn SA_NB74189_A.xls	Rev.

GÖTENE KOMMUN
Miljö- och bygglövnämnden
Ank 2018 -04- 19
D. nr. *YBN18/667*



SLÅTERRÄTEN 4:1

C		Invärdig höjd	09-11-13	RWK	DET.NO.	QTY.	DIMENSIONS, TYPE, ETC	MATERIAL	NAME OF ITEM	REMARK
B		Ventilation	06-08-29	RWK	DESIGNER	JEN	COPY	STAND.	SCALE	REPLACES
A		Ventilation	01-12-06	RWK	TITLE	BYGGNADSRTNING TEKNIKBYGGNAD TB8 LS		APPR	FILENAME	A900173A1
REV.	QTY.	CHANGES REFERENCE	DATE	SIGN.	JACO HÄRSJÖBYN SWEDEN Tel. +46 30 710 20 22 e-mail: jaco@jaco.se		DRAWING NO.		DATE	REV. IND
					TELIA		A900173A1		00-04-13	C



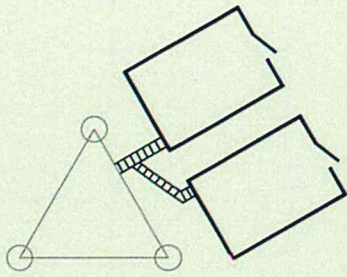
X: 6496208 Y: 1371045 Z:
(rikets nät-RT90 2,5 GON Väst)

0 0,4 0,8 1,2 1,6 2 km

Skala 1:20 000 (1 cm på kartan motsvarar 200 m i terrängen)

GÖTENE KOMMUN
Miljö- och bygglövnämnden
Ank 2018-04-19
D. nr MBN18/267

Byggherre  Telia Sverige AB		Entreprenör  Netel AB		Site/Stationsnamn NB74189A	Objekt Orienteringskarta
Upprättad av ChSpe		Granskad av LeAll		Kommun Götene	Fastighetsbeteckning SLÄTTEBRÅTEN 4:1
Datum 2018-03-13		Status Bygglövshandling		Adress	
		Skala A4 - 1:20 000		Dokumentnamn SA_NB74189_A.xls	Rev.



Skala 1:200

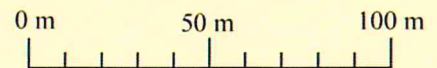
GÖTENE KOMMUN
 Miljö- och bygglövnämnden
 Ank 2018-04-19
 D. nr. MBN18/267



Torn 60 m och teknikbodan



6:1



		Site/Stationsnamn NB74189A	Objekt Situationsplan	
Byggherre  Telia Sverige AB	Entreprenör  Netel AB	Kommun Göteborg	Fastighetsbeteckning SLÄTTEBRÅTEN 4:1	
Upprättad av MaPer	Granskad av LeAll	Datum 2018-04-17	Status Bygglövshandling	Adress
		Skala A4 - 1:2 000	Dokumentnamn SA_NB74189_A.xls	Rev.